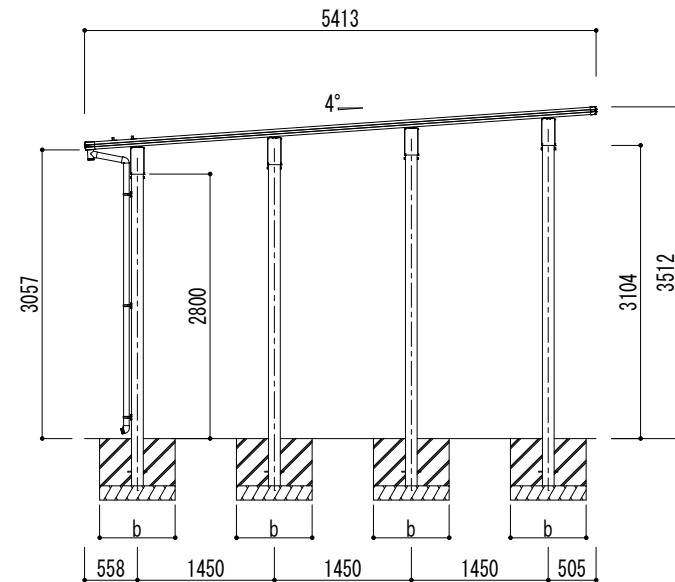
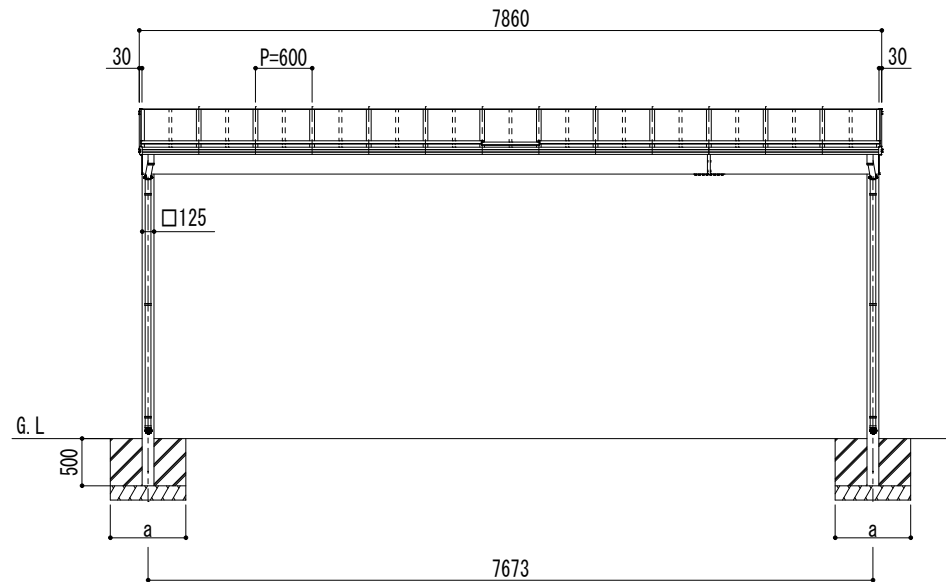


■基礎寸法表

間口呼称	奥行呼称	独立基礎			土間コンクリート考慮基礎			土間コンクリート同時施工		
		地耐力 (kN/m <sup>2</sup> )			地耐力 (kN/m <sup>2</sup> )			地耐力 (kN/m <sup>2</sup> )		
		30	50	100	30	50	100	30	50	100
		a · b	a · b	a · b	a · b	a · b	a · b	a · b	a · b	a · b
78	54	850	640	540	850	590	540	810	600	600



変更記号	設計監理	殿	工事名	アーバンルーフⅡ	照査	担当	作図	尺度	御受領印	図番
	施工	殿	図面名	ジャンボストロングタイプ100 基本セット(3台用) W78-L54 超ロング柱				1/40	年 月 日	

Daisen (株)大仙

